



## **ARCOS DE DESINFECCIÓN**

---

Sistemas de desinfección  
de vehículos.

# Nueva estructura modular compacta

(facilita el envío)



# Arcos de desinfección

*Sistemas de desinfección de vehículos 100 % eficaces.*

- Solución integral para mejorar la bioseguridad de su granja.
- Estructura y boquillas en acero inoxidable.
- Ahorro de mano de obra (sistemas automáticos).
- Mínimo mantenimiento (dosificación a la entrada del arco).
- Ahorro de productos (discriminador de sentido del vehículo).
- Bomba de impulsión (opcional).
- Depósito de premezcla (opcional).
- Adaptable a las necesidades de cada ubicación.

**Ofrecemos gran variedad de arcos y automatizaciones personalizadas.**

**Consulte con nuestro departamento comercial para obtener toda la información que necesite.**



| Modelo | Código   | Descripción   |
|--------|----------|---------------|
| ARK    | 17200000 | Arco completo |
| ARKS   | 17200010 | Semiarco      |

**GENERALIDADES:**

Estructura del arco en Inox 316L.  
 Presión de trabajo: de 2,5 a 10 bar.  
 Presión ideal: 5 bar.  
 Temperatura: de 1 a 50 °C.  
 Trabajo en continuo.  
 Sistema antihielo mediante cable calefactor (opcional).

**CARACTERÍSTICAS MOD. ARK:**

Medidas: 4 m (anchura) x 4,8 m (altura).  
 18 boquillas planas de 65° en acero inoxidable.  
 Caudal aprox. a 5 bar: 3500 l/h.

**CARACTERÍSTICAS MOD. ARKS:**

Medidas: 4 m (anchura) x 1,5 m (altura).  
 12 boquillas planas de 65° en acero inoxidable.  
 Caudal aprox. a 5 bar: 2200 l/h.

| Modelo | Código   | Descripción                       |
|--------|----------|-----------------------------------|
| -      | -        | Ninguna opción                    |
| T      | 17200050 | Parte de tierra (para ARK y ARKS) |

**GENERALIDADES:**

Estructura del arco en Inox 316L.  
 Barra pivotehículos Inox 316L.  
 Kit de conexión a estructura.  
 Múltiples puntos de instalación.  
 Presión de trabajo: de 2,5 a 10 bar.  
 Presión ideal: 5 bar.

Temperatura: de 1 a 50 °C.  
 Trabajo en continuo.

**CARACTERÍSTICAS:**

- Medidas: 2 m (anchura) x 0,5 m (longitud).
- 4 boquillas planas de 65° en acero inoxidable.
- Caudal aprox. a 5 bar: 750 l/h.

| Modelo | Código   | Descripción                        |
|--------|----------|------------------------------------|
| 1SA    | 17200711 | Desinfección de 1 sentido avanzada |
| DSA    | 17200730 | Discriminador de sentido           |
| P      | 17200740 | Manual - Pulsador                  |

**GENERALIDADES:**

Cuadro de control a 230 Vac.  
 Panel preinstalado en PVC de 1 pulgada.  
 Bomba dosificadora DMX 50 l/h PVC/T/T.  
 Manómetro de presión: 0-10 bar glicerina.  
 Válvula de retención de 1 pulgada en PVC.  
 Electroválvula 1 pulgada, 24 Vdc.  
 Presión de trabajo: de 0,5 a 10 bar.  
 Presión ideal: 5 bar.  
 Temperatura: de 1 a 35 °C.  
 Trabajo en continuo.  
 El producto no está en contacto con los equipos.  
 Compatible con ARK, ARKS y T.

**CARACTERÍSTICAS DSA:**

Desinfección en una sola dirección de entrada o salida.  
 Discriminador de sentido.  
 Cuadro de control inteligente.  
 Control de fotocélulas.  
 Totalizador de vehículos y horas.  
 Una fotocélula barrera de alta precisión: 20m, 24 Vdc.  
 Pies de la fotocélula con capuchón protector de acero inoxidable.

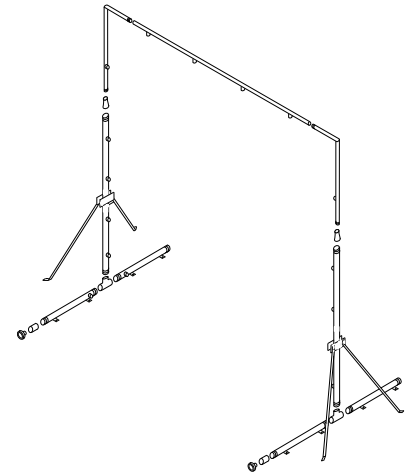
**CARACTERÍSTICAS P:**

Desinfección manual mediante pulsador.  
 Cuadro de control temporizado.  
 Pulsador integrado en el panel de control.  
 Pulsador remoto opcional.

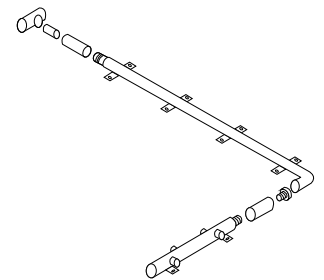
**CARACTERÍSTICAS 1SA:**

Desinfección en una sola dirección de entrada o salida.  
 Cuadro de control inteligente.  
 Control de fotocélulas.  
 Totalizador de vehículos y horas.  
 Una fotocélula barrera de alta precisión: 20 m, 24 Vdc.  
 Pies fotocélula con capuchón protector de acero inoxidable.

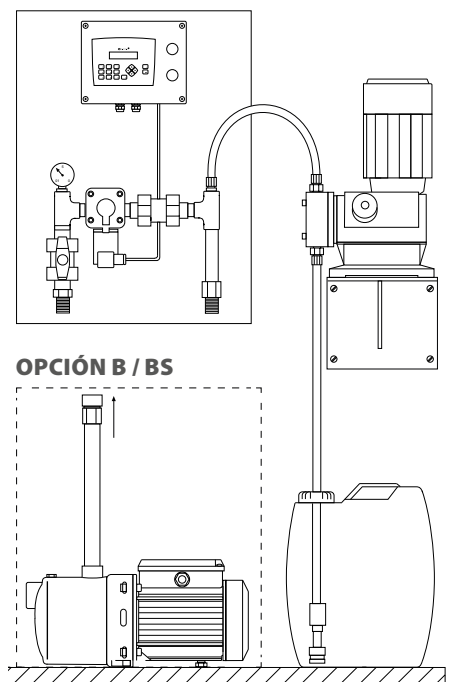
**MODELO DE ARCO**



**OPCIONES DE ESTRUCTURA PARA ARCO**



**TIPO DE AUTOMATIZACIÓN**



**[www.tashia.es](http://www.tashia.es)**

**Tashia s.l.** Pol. Industrial El Pla, C/Lluís Companys 5 · Artesa de Segre 25730 (Lleida) Spain  
**atención al cliente** tel. (34) 973 400 840 · [comercial@tashia.es](mailto:comercial@tashia.es)