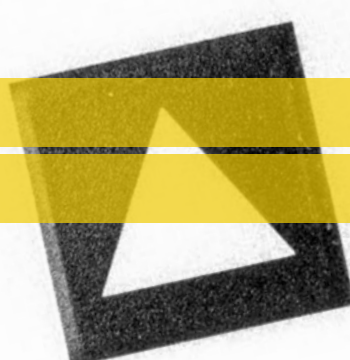
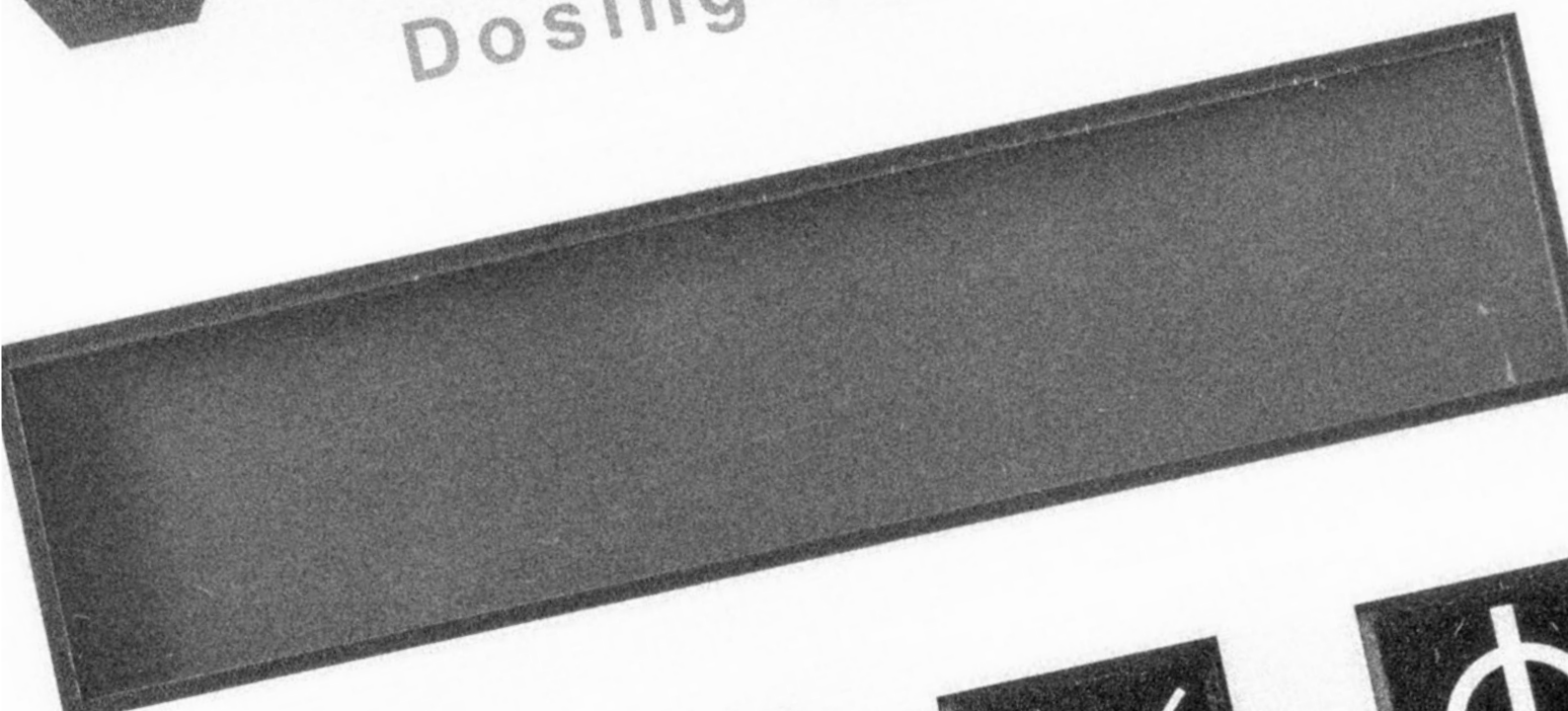




# Tashia<sup>®</sup>

Dosing Systems



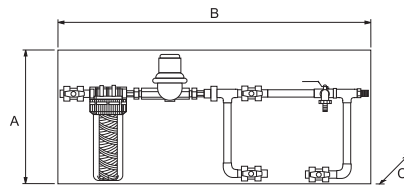
**DOSIFICACIÓN**  
kits hidráulicos

## DISTRIBUCIÓN PANEL MD

Paneles de distribución preensamblados para facilitar la instalación de dosificadores hidráulicos de gama media y pequeña.

Modelo	Código	Rosca en pulgadas	Modelo contador	Cartucho filtrante	Grifo
MD 25/120-C	17020025	3/4	120-C 20.115	CART9PL	X
MD 25/620-C	17020125	3/4	620-C 20.190	CART9PL	X
MDS 32/25	17021032	1		CART9FA	X
MDS BP25/S	17025025	3/4			
MDS BP25/VLL	17025125	3/4			X

\* No incluye dosificador hidráulico.



### DIMENSIONES/MM

Modelo	A	B	C
MD 25/120-C	350	1000	185
MD 25/620-C	450	1000	185
MDS 32/25	350	800	195
MDS BP25/S	350	500	160
MDS BP25/VLL	350	500	110

### CARACTERÍSTICAS:

Presión de trabajo: de 0,1 a 8 bar.  
Temperatura: de 1 a 50 °C.

### DATOS CONSTRUCTIVOS GENERALES:

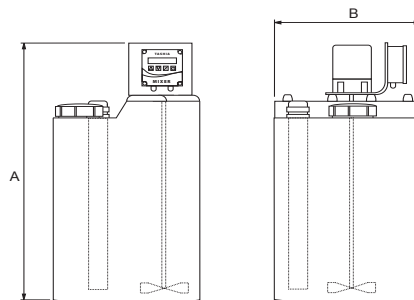
Tuberías, racores y válvulas en PVC.  
Panel de soporte en PVC blanco.  
Bypass integrado.  
Contenedor de filtro FP3 transparente.  
Contador, filtro y toma de grifo incluidos según el modelo.  
Emisor de impulsos o datos para modelos con contador (opcional).

## AGITACIÓN MIXER

Equipos de agitación para garantizar una concentración uniforme durante el tiempo de dosificación, ajustables mediante un temporizador digital.



Modelo	Código	Capacidad en litros	Tensión	Potencia
MIXER D75/230	17050075	75	230 Vac	70 W
MIXER ECO-D75/230	17040075	75	230 Vac	70 W
MIXER ECO-D75/12	17041075	75	12 Vdc	30 W



### DATOS CONSTRUCTIVOS GENERALES:

Depósito en polietileno.  
Caña de aspiración en PVC.  
Hélice en Inox 316 con efecto antiespumante.  
Agitación a baja velocidad mediante motor reductor.  
Temporización de mezcla regulable.  
Protección: IP65.  
El consumo medio de los motores de 12 Vdc es de 12 W.

### DIMENSIONES/MM

Modelo	A	B
MIXER D75/230	700	490
MIXER ECO-D75	680	490
MIXER D75/12	680	490



DISEÑAMOS, FABRICAMOS E INSTALAMOS PANELES A MEDIDA SEGÚN LAS NECESIDADES DE NUESTROS CLIENTES.

**NOVEDAD**

Equipos de agitación para garantizar una concentración uniforme durante el tiempo de dosificación, ajustable mediante temporizador digital. Cuenta con un sistema de limpieza para el tanque y con un conjunto de aspiración.

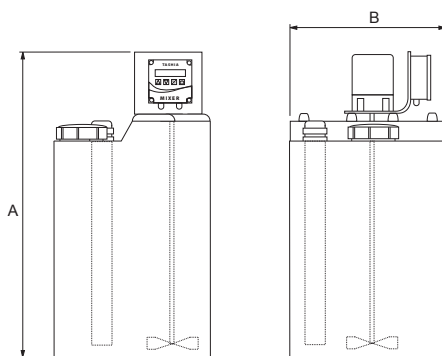
Modelo	Código	Capacidad en litros	Tensión	Potencia
MIXER D125C/230	17051125	125	230 Vac	70 W
MIXER D260C/230	17051260	260	230 Vac	70 W
MIXER ECO-D125C/230	17042125	125	230 Vac	70 W
MIXER ECO-D260C/230	17042260	260	230 Vac	70 W
MIXER D125C/12	17043125	125	12 Vdc	30 W
MIXER D260C/12	17043260	260	12 Vdc	30 W

**DATOS CONSTRUCTIVOS GENERALES:**

- Depósito en polietileno.
- Caña de aspiración en PVC.
- Hélice en Inox 316 con efecto antiespumante.
- Agitación a baja velocidad mediante motor reductor.
- Sistema de limpieza en continuo.
- Tapón inferior para un vaciado rápido.
- Temporización de mezcla regulable.
- Protección: IP65.
- El consumo medio de los motores de 12 Vdc es de 12 W.

**DIMENSIONES/MM**

Modelo	A	B
MIXER D125C	910	490
MIXER D260C	950	700



**AGITACIÓN  
MIXER CLEAN**



**ACCESORIOS**

Modelo	Código	Descripción
MIXER OUT32 <sup>1</sup>	17059910	Salida Mixer Clean con válvula de 1"
MIXER L <sup>2</sup>	17059900	Soporte dosificador Inox para MIXER
BP25 FLEX	17991016	Kit bypass 25 flexible para Dosatron en PVC
KRED20	17020000	Kit reductor de presión panel MD/PT 1/2"
KRED25	17020001	Kit reductor de presión panel MD/PT 3/4"
KRED32	17020002	Kit reductor de presión panel MD/PT 1"

Código <sup>1</sup>: Solo es compatible con Mixer Clean.

Código <sup>2</sup>: No es compatible con Mixer Clean.

